

SOLÁRNA SPRCHA

AR1009 9L

Návod na použitie

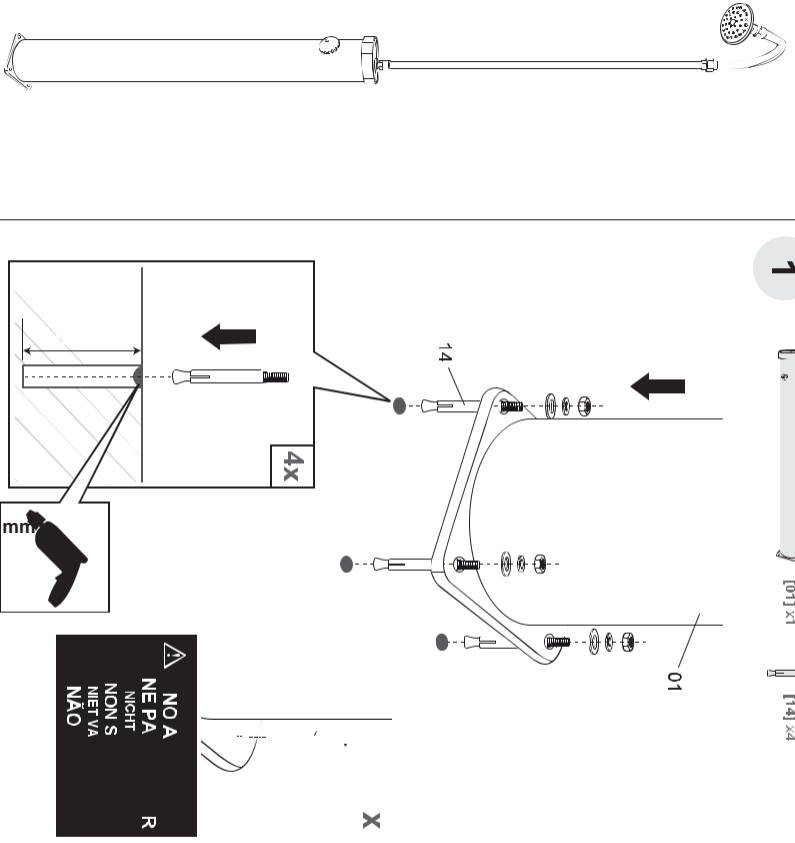


Vyhradzujeme si zmeniť všetky časti článkov alebo obsah tohto dokumentu bez predchádzajúceho upozornenia.

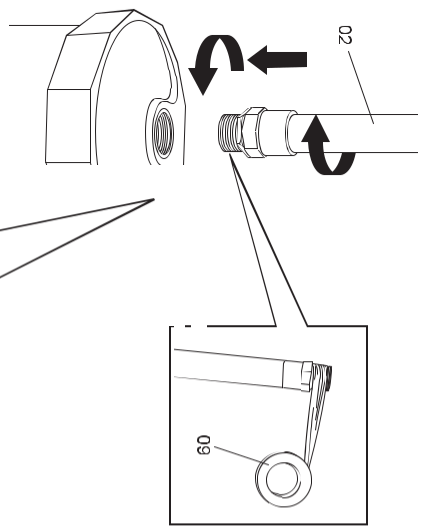
DISTRIBÚTOR: MANUFACTURAS GRE, S.A. ARITZ BIDEA Nº 57 BELAKO INDUSTRIALDEA, APARTADO 69 - 48100 MUNGUIA (VIZCAYA) ŠPANIELSKO Nº Reg. Ind. 48-06762

SKÔR AKO ZAČNETE SO SAMOTNOU MONTÁŽOU VÝROBKU, POZORNE SI PREČÍTAJTE NÁVOD K POUŽITIU TÝKAJÚCI SA VŠETKÝCH SÚČASTÍ. TIETO DÔLEŽITÉ ODPORÚČANIA SI PROSÍM USCHOVAJTE PRE NESKORŠIE NAHLIADNUTIE.

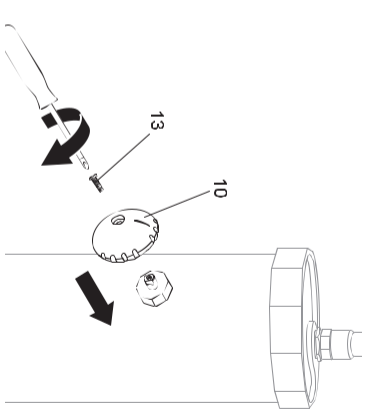
1



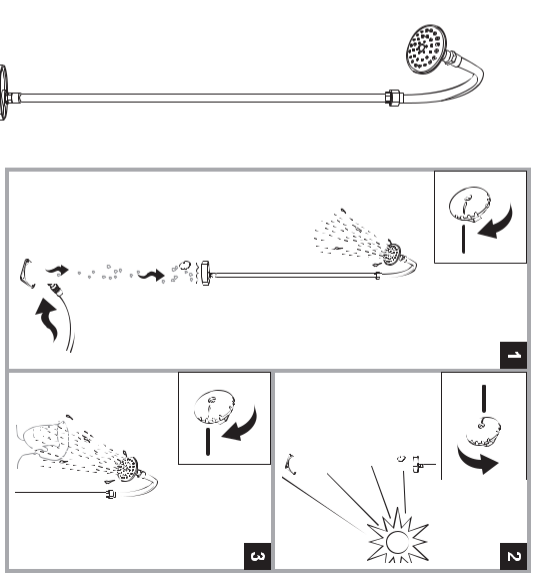
3



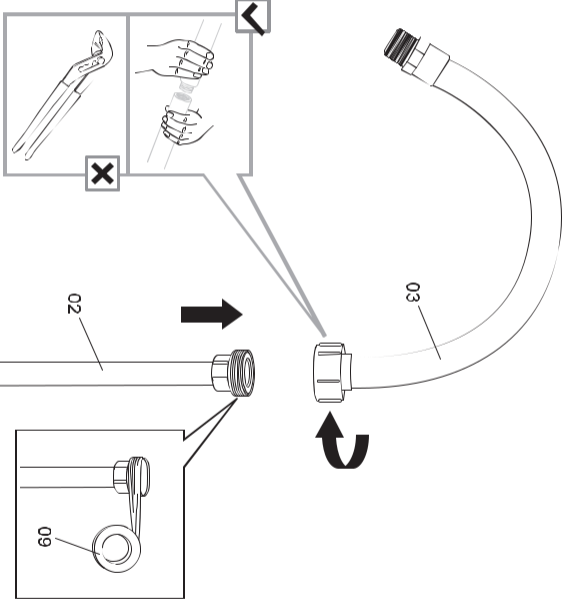
6



7

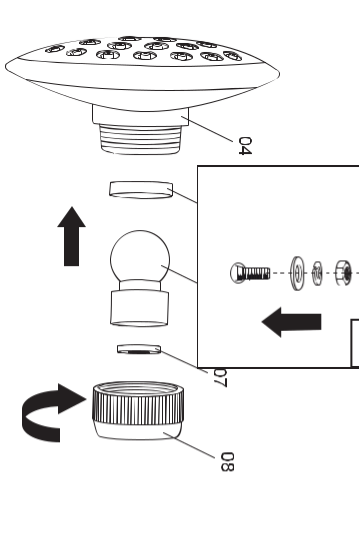


2

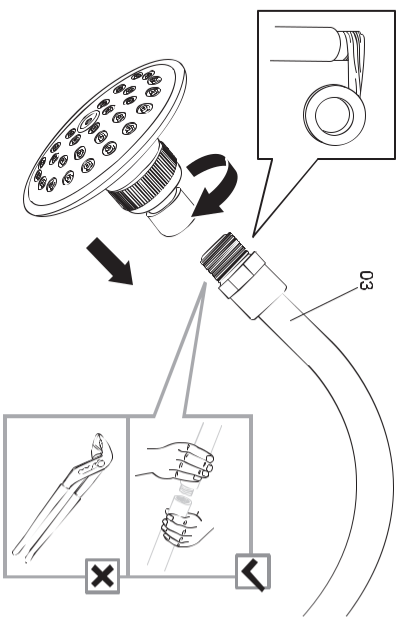


4

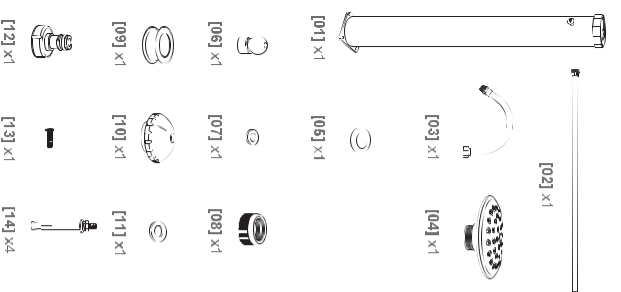
4



5



Vous aurez besoin de



Inštalácia

- 1) Nájdite vonku slnečné miesto s ľahkým prístupom k vode.
- 2) Podľa rozloženia v podstavci sprchy vyvrtajte do zeme 4 otvory s priemerom 10mm a hĺbke 50mm.
- 3) Primontujte sprchovaciu hlavicu a tiež kohútik pre umývanie nôh. Oboje zmontujte otáčaním v smere hodinových ručičiek.
- 4) Nasadzte PTFE pásku na závit kolenovej trubice a pripevnite ju nad sprchu. Pripojenie k vodovodnej sieti vykonajte spojmi alebo pomocou dodávanej rýchlospojky.

Teraz by mala byť Vaša sprcha kompletne zostavená. Otočte páku sprchy do pozície HOT (proti smeru hodinových ručičiek) a zdvihnite páku. Vďaka tomu začne zo sprchy odchádzať vzduch a umožní tak, aby sa sprcha celá napustila vodou. Keď začne voda vytekať, zatlačte pákou na zastavenie.

Poznámka: V závislosti na slnečnom svite a vonkajšej teplote môže trvať až 1 hodinu alebo dlhšie, než sa voda úplne ohreje. Ak sprchu použijete predtým, voda bude menej teplá. Nedávno použitá sprcha (pokiaľ nebola úplne vyprázdnená) sa ohreje rýchlejšie, pretože v nej zostala nejaká teplá voda.

PREVÁDZKA

- a) Keď sa voda počas letných dní zohreje slnečným žiarením, cez sprchovú hlavicu môžu padat kvapky vody. Ide o bežný jav spôsobený zvýšeným objemom vody vo vnútri, keď teplota stúpa.
- b) Zapnite (vypnite) rozprašovače a kohútik na umývanie nôh otočením príslušnej páčky proti smeru hodinových ručičiek (v smere hodinových ručičiek).

DÔLEŽITÉ

- a) Nepoužívajte počas búrok a bleskov.
- b) Uvedomte si, že počas najteplejších mesiacov môže voda vo vnútri solárnej sprchy dosiahnuť 60°C. Je vhodné upraviť teplotu vody pomocou ovládacej rukoväte pred sprchovaním. Taktiež sa nedotýkajte povrchu solárnej sprchy, pretože môže dôjsť k miernemu obareniu.
- c) Solárna sprcha môže byť použitá v priestoroch s teplotou nad 3°C.
- d) Po skončení sezóny vypnite prívod vody. V oblastiach, kde môžu teploty v zime klesnúť pod 3°C, vypustíte všetku vodu z tela solárnej sprchy, aby ste predišli možným škodám spôsobeným zamrznutím vody.
- e) Po vypnutí sprchy a rozprašovačov (voliteľné) môže vytekať trochu vody. Je to obvyklé a zastaví sa o 10-15 sekúnd.

ÚDRŽBA

A. Na vyčistenie vodného kameňa a iných usadenín nahromadených v sprchovej hlavici a rozprašovačoch (voliteľné) po dlhom používaní, zastavte prívod vody a vypnite ovládač skôr, ako ich rozoberiete na čistenie.

DEMONTÁŽ A USKLADNENIE (MIMOSEZÓNY)

1. Vypnite a odpojte záhradnú hadicu.
2. Otvorte pákovú batériu a nechajte vyteciť vodu zo sprchy (trvá to asi 2 minúty), zároveň otvorte vypúšťací ventil.
3. Odskrutkujte sprchovú hlavicu.
4. Odskrutkujte telo sprchy a vypustite zo sprchy zostávajúcu vodu.
5. Diely sprchy utrite a uložte na nemrznúcom mieste pre ďalšiu sezónu.

ZÁRUKA SA NEVZŤAHUJE

- na bežné opotrebovanie funkčných častí výrobku v dôsledku jeho používania
- na servisné zásahy súvisiace so štandardnou údržbou výrobku (napr. čistenie, výmena dielov podliehajúcich bežnému opotrebeniu,..)
- na chyby spôsobené vonkajšími vplyvmi (napr. klimatickými podmienkami, prašnosťou, nevhodným používaním atď..)
- na mechanické poškodenie v dôsledku pádu výrobku, nárazu, úderu do neho a pod.
- na škody vzniknuté neodborným zaobchádzaním, preťažením, použitím nesprávnych dielov, nevhodného príslušenstva či nevhodných nástrojov a pod.

U reklamovaných výrobkov, ktoré neboli riadne zabezpečené proti mechanickému poškodeniu pri preprave nesie riziko prípadnej škody výhradne majiteľ.

Dodávateľ si vyhradzuje právo na prípadne zmeny v návode na použitie a neručí za možné tlačové chyby.